

Erschliessung Hof
Gemeinde Ebnet-Kappel, Hofstrasse 1, 9642 Ebnet-Kappel

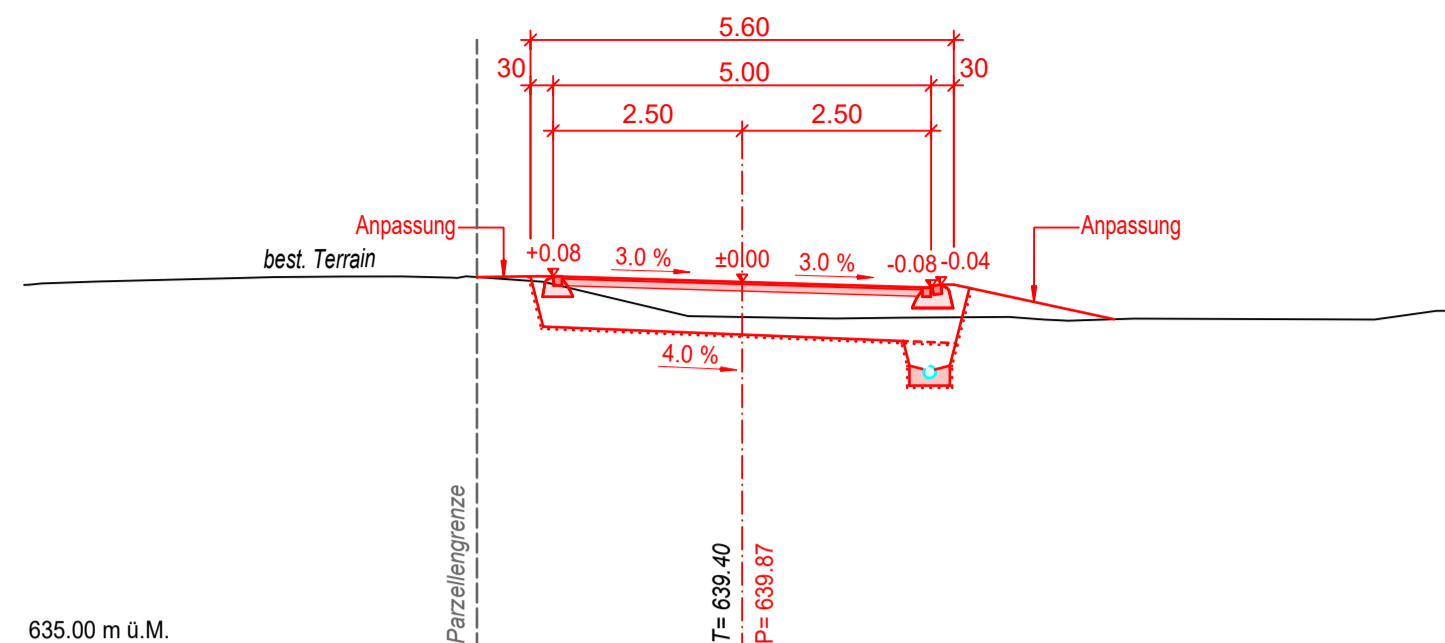
Bauprojekt - Stand Mitwirkung
QUERPROFIL **1:100**

PlanNr. 20219-3206 Datum 03.02.2023 MuF
Ebnaterstrasse 143, CH-9630 Wattwil
Projektleitung: Andreas Rhyner
a.rhyner@schaellibaum.ch
Tel. 071 987 60 90
www.schaellibaum.ch

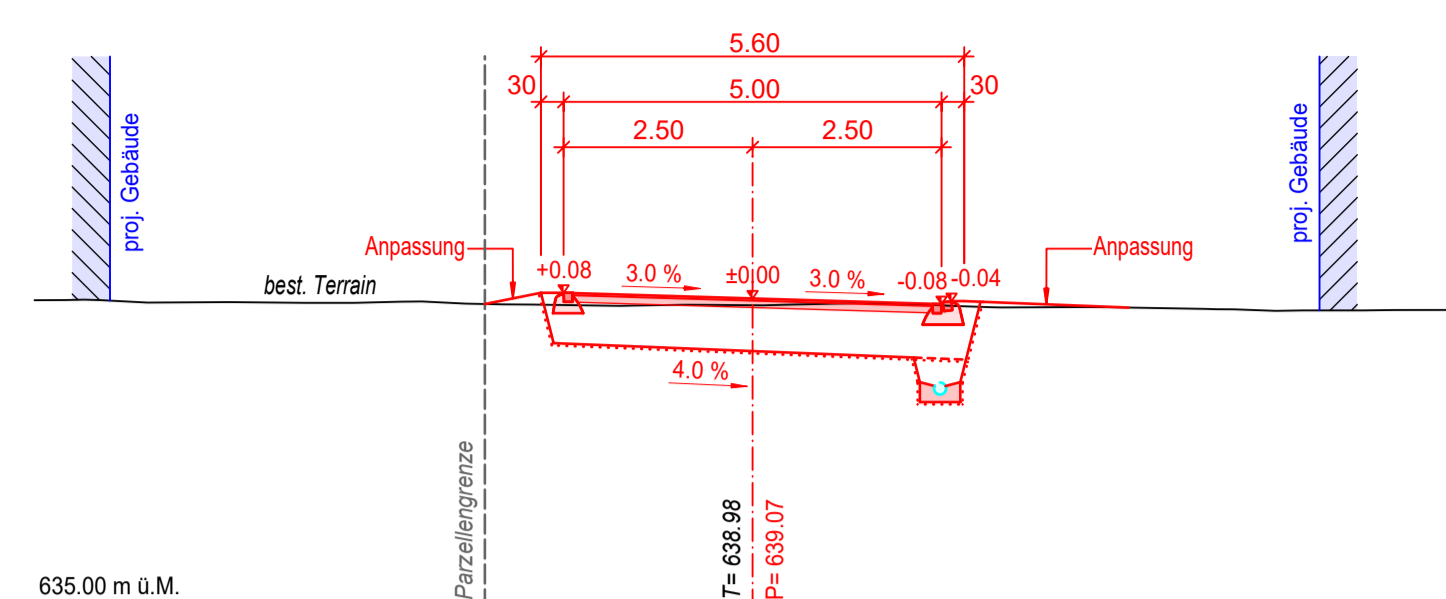
Format 60 / 74

Ploddatum 26.01.2023 20219-3206_Querprofil_1_100

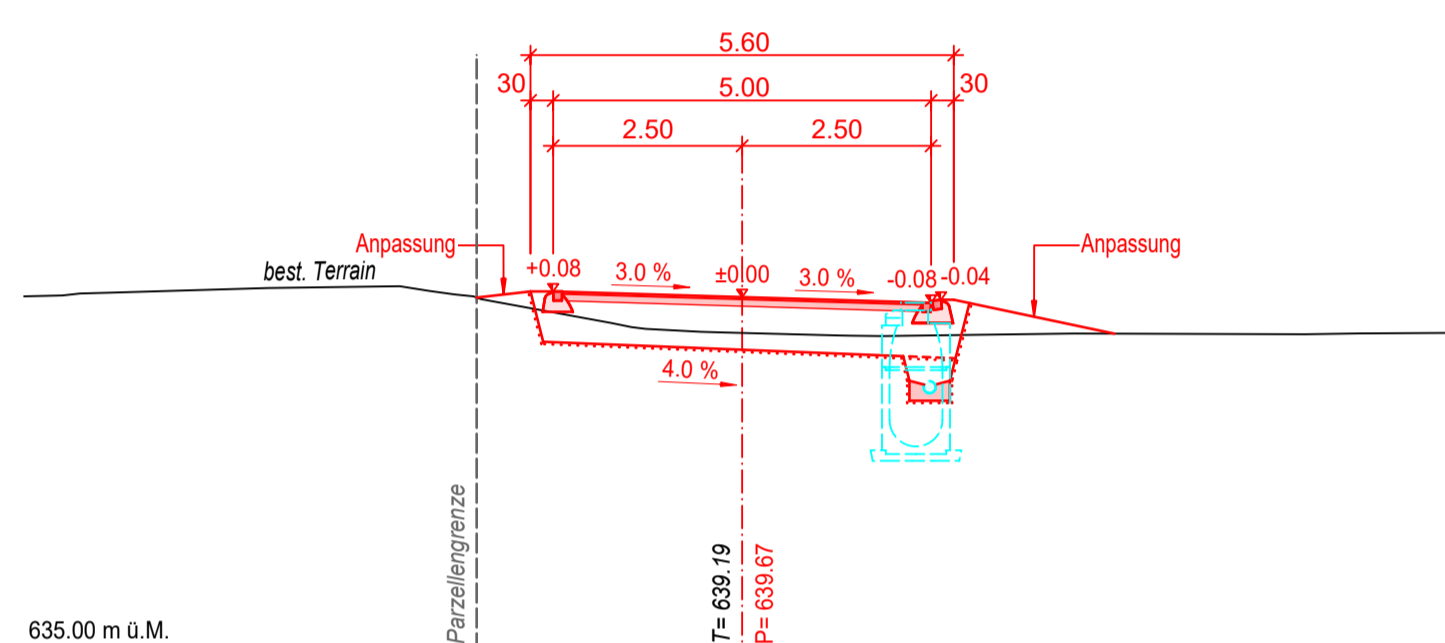
Querprofil 3, 1:100
km 0+30.000



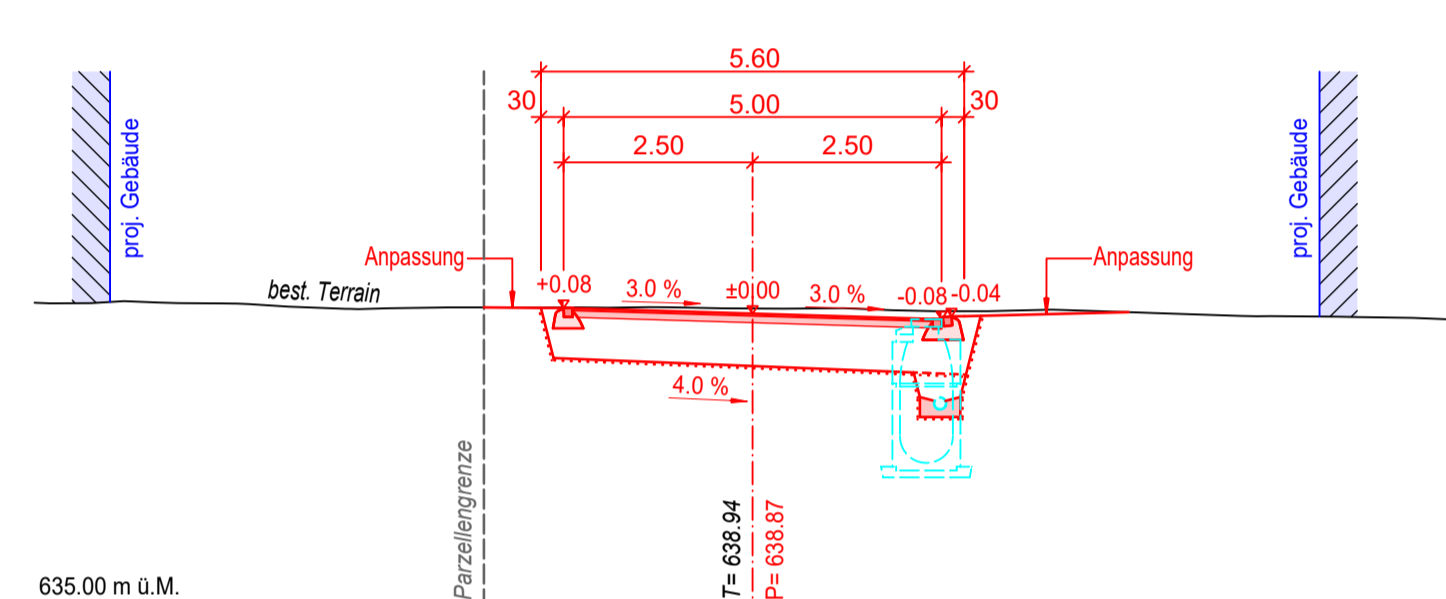
Querprofil 7, 1:100
km 0+70.000



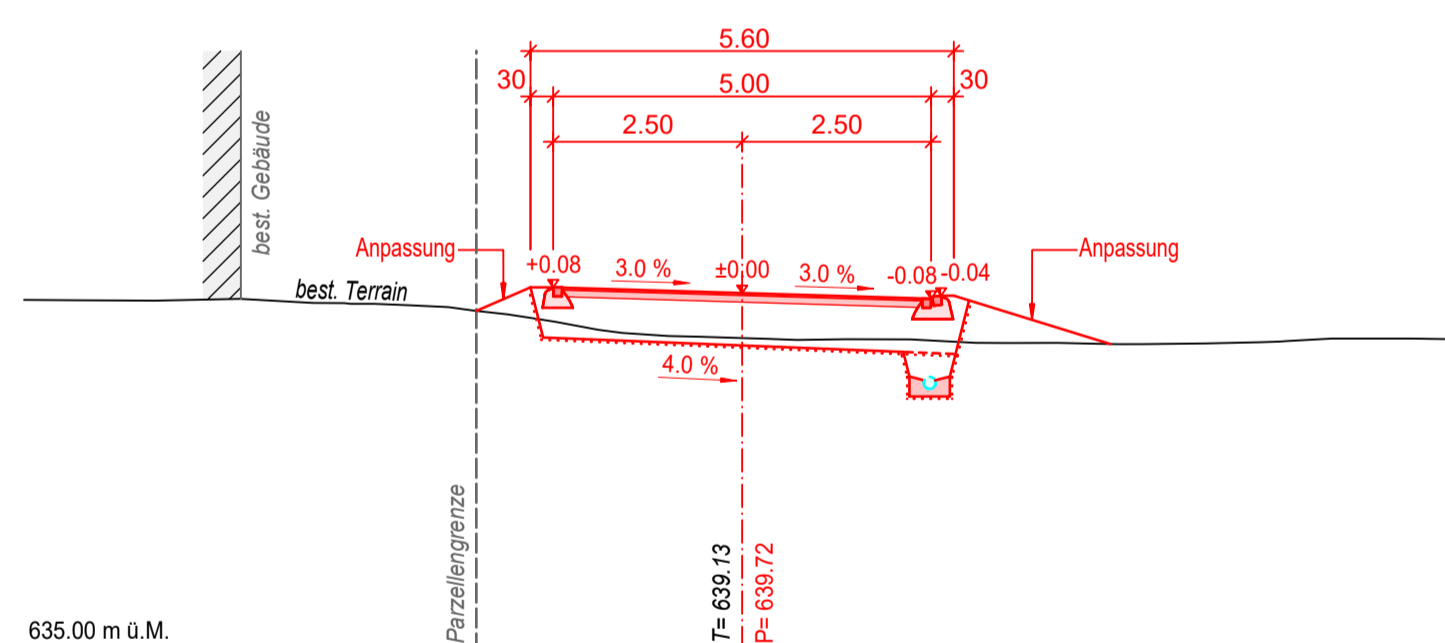
Querprofil 4, 1:100
km 0+40.000



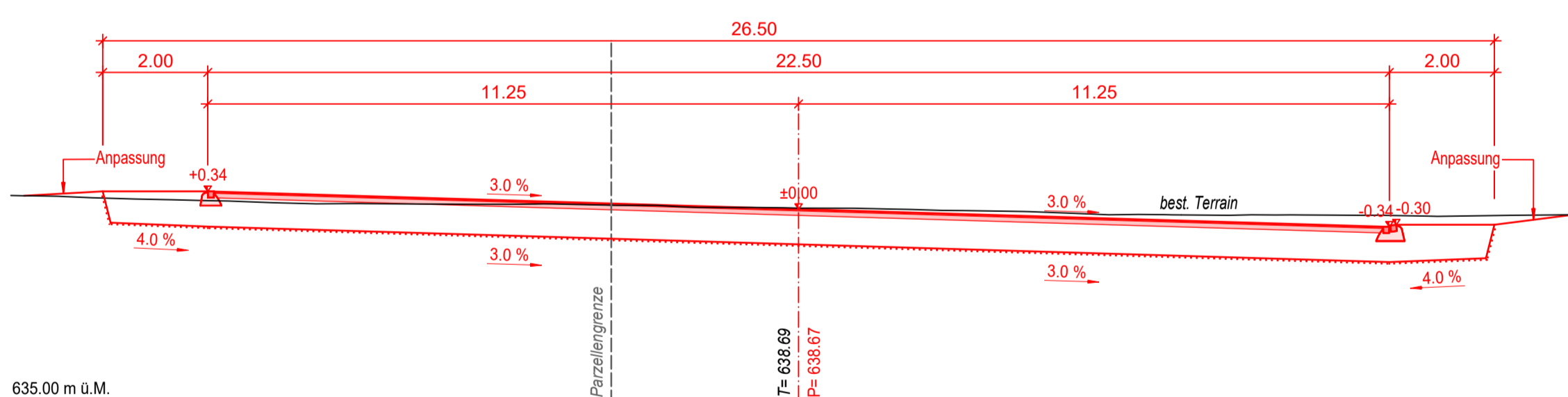
Querprofil 8, 1:100
km 0+80.000



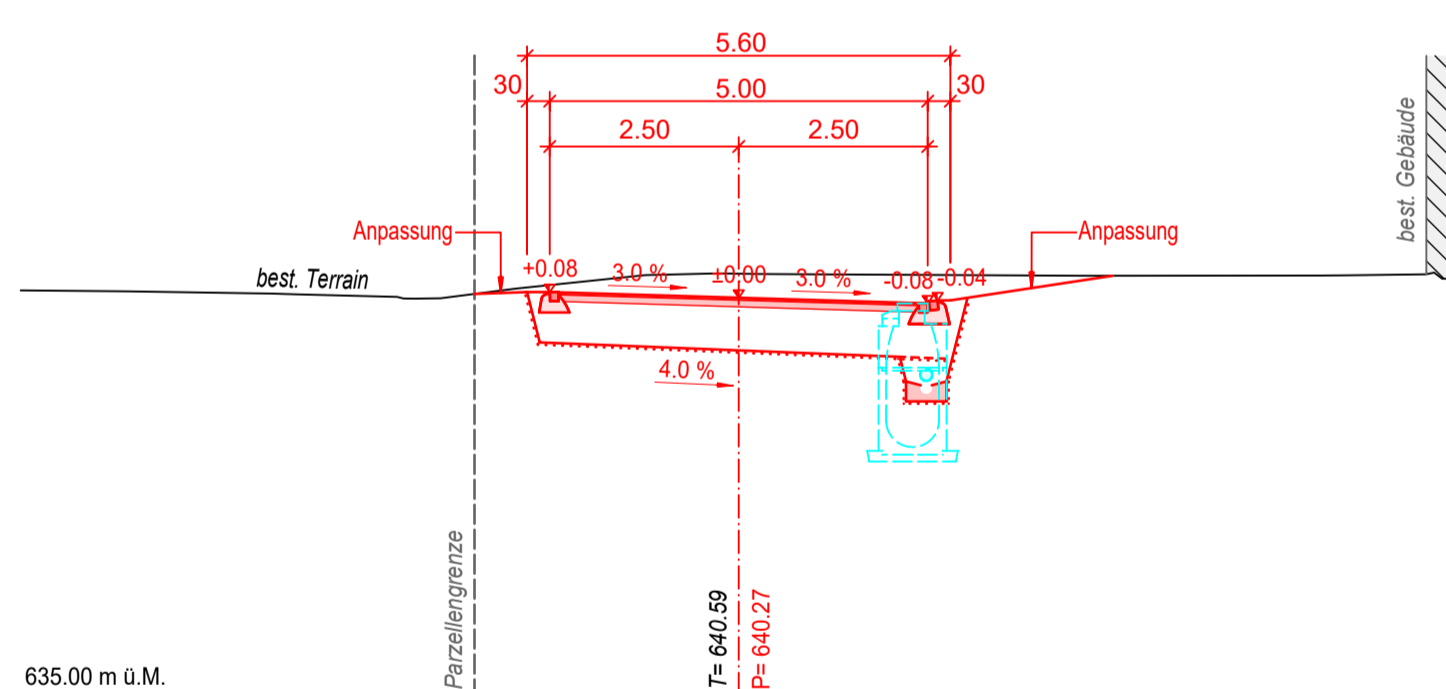
Querprofil 5, 1:100
km 0+50.000



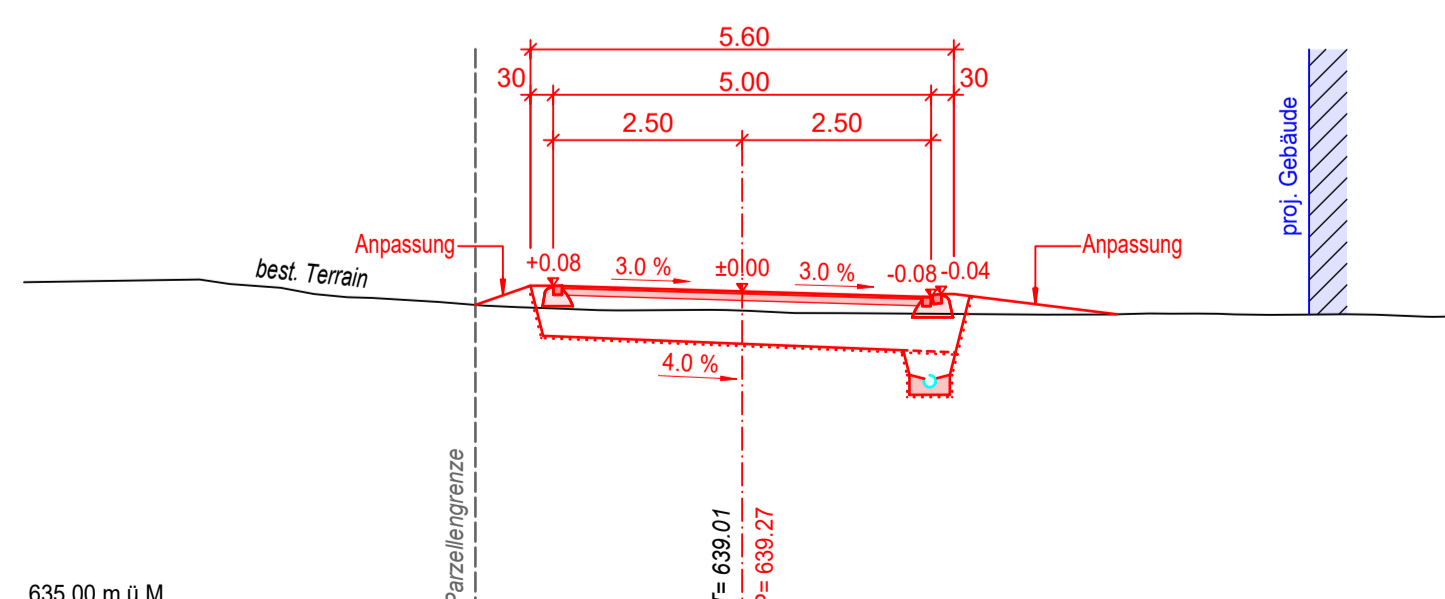
Querprofil 9, 1:100
km 0+90.000, Wendehammer



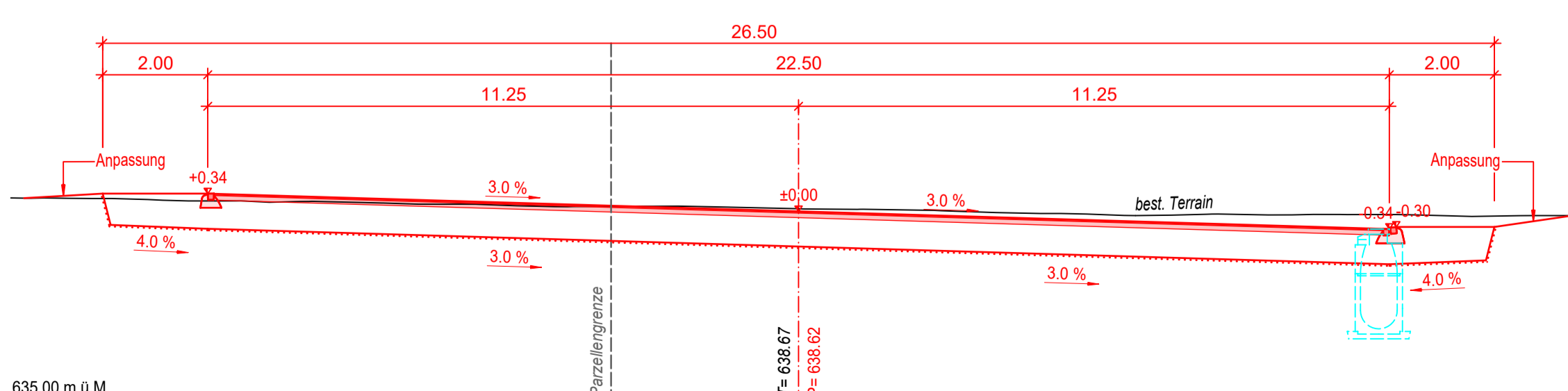
Querprofil 1, 1:100
km 0+10.000



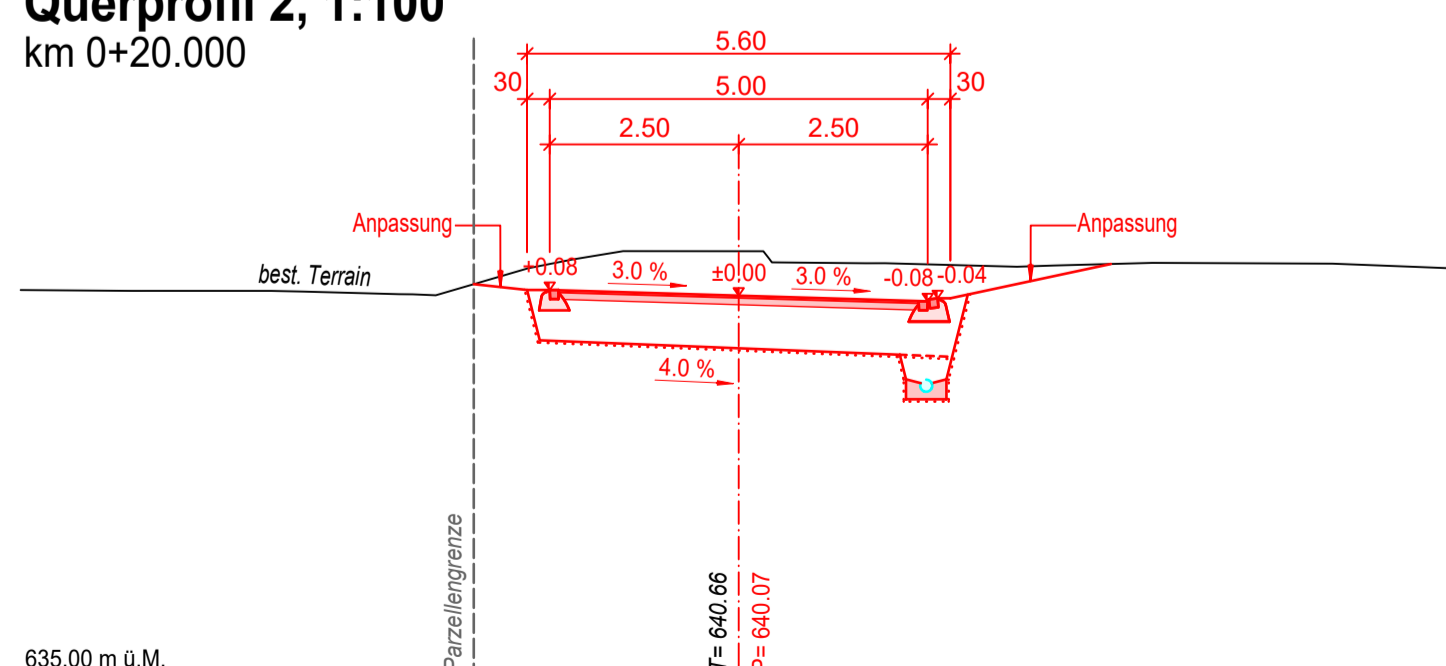
Querprofil 6, 1:100
km 0+60.000



Querprofil 10, 1:100
km 0+92.334, Wendehammer



Querprofil 2, 1:100
km 0+20.000



Index	Datum	Gez.	Änderung